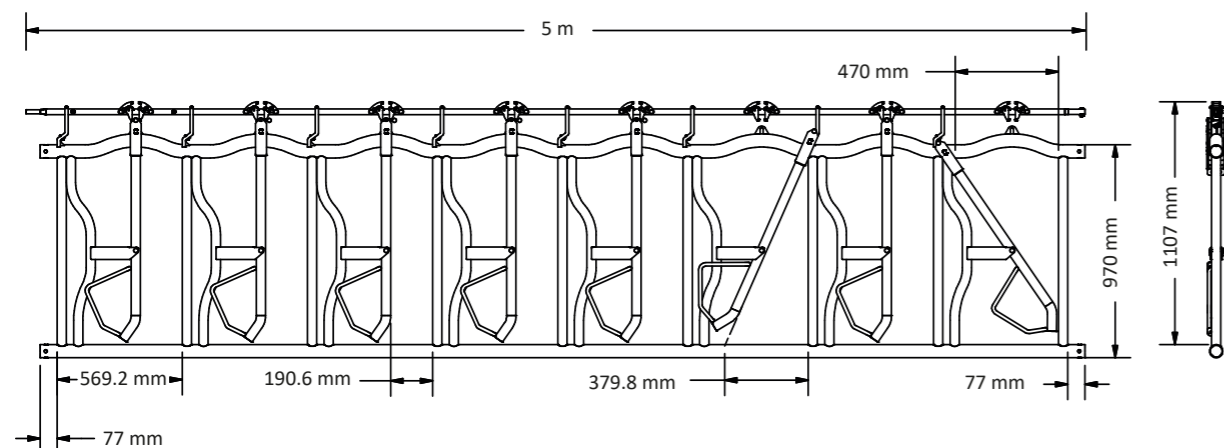
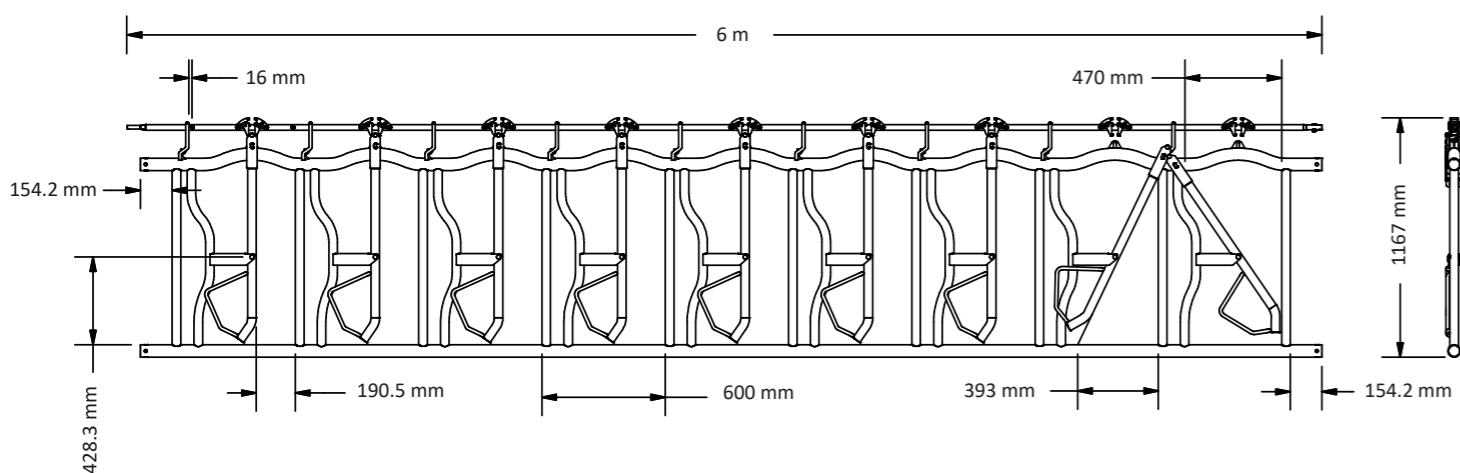


## Données Techniques

### 8 ouvertures

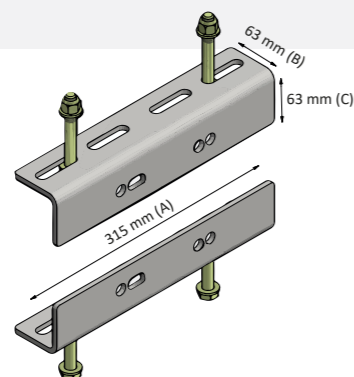


### 9 ouvertures



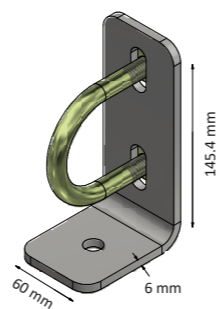
### Fixation cornadis CSL

Type	Mesure par type
0 - 5 cm	140 mm (A) x 63 mm (B) x 63 mm (C)
5 - 10 cm	210 mm (A) x 63 mm (B) x 63 mm (C)
10 - 20 cm	315 mm (A) x 63 mm (B) x 63 mm (C)



### Support du milieu

Support du milieu	
U-bolt	60mm x 90 m Leg x 38 Thread M12



# Cow House

## Cornadis d'alimentation CSL



Cowhouse International  
Voulez-vous en savoir plus ?  
[www.cowhouse.nl/fr](http://www.cowhouse.nl/fr)

Adresse: Nobelweg 1  
8912 BJ Leeuwarden  
Pays-Bas



Contactez notre manager national :

Cowhouse France  
Jacques LEHEC  
06.83.72.43.84  
[jacqueslehec@gmail.com](mailto:jacqueslehec@gmail.com)

**Plus de confort pour les vaches grâce  
à l'ouverture supérieure**

Care for Cows



# Une construction solide qui offre à la vache un lieu d'alimentation sûr, calme et confortable

## Cornadis d'alimentation CSL

Le nec plus ultra en matière de solutions d'alimentation frontale pour le confort des vaches, le cornadis CSL offre une ouverture supérieure exceptionnellement large et le tube du haut incurvé qui minimise le contact avec la tête de la vache. Les verrous de tête CSL ont une ouverture incurvée de 47 cm sur le dessus et toutes les caractéristiques standards sont offertes avec tous nos verrous automatiques.

Nos verrous automatiques CSL maximisent l'efficacité du travail et la gestion en offrant un moyen facile de verrouiller individuellement ou collectivement. Cela permet les examens physiques, les vaccinations, les inséminations, les contrôles de vêlage et les traitements beaucoup plus facilement et rapidement.

Les vaches peuvent être bloquées individuellement à l'aide d'une goupille de verrouillage. Elles peuvent également être libérées individuellement par l'arrière au moyen d'un bâton de commande télescopique.

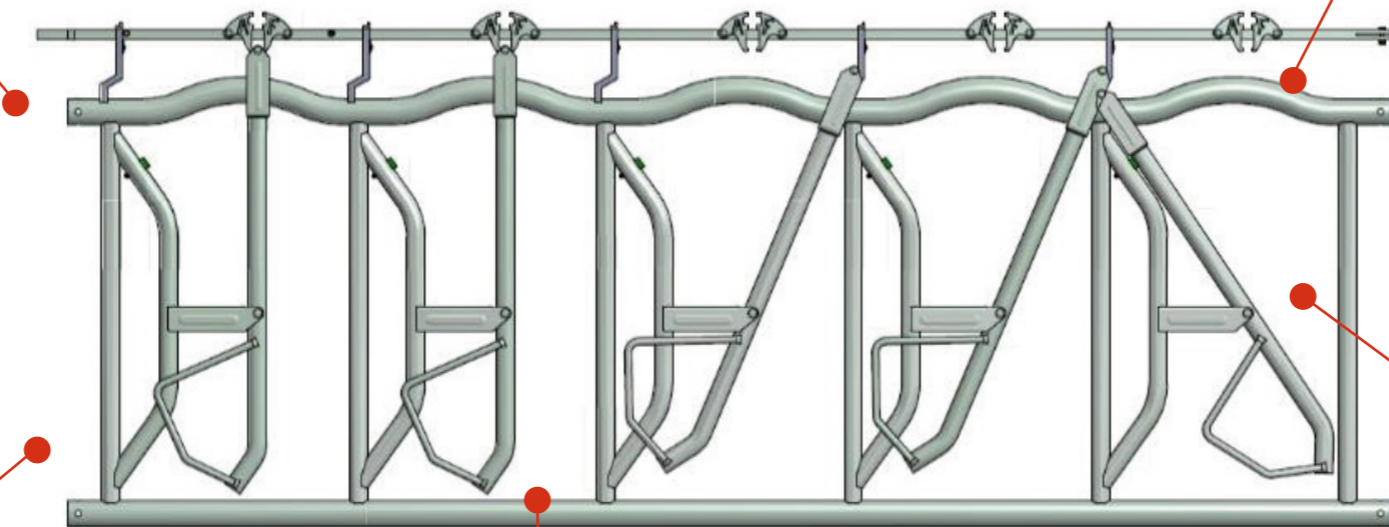
### Caractéristiques Cornadis d'alimentation CSL



Un design qui respecte la vache



Simplicité et fonctionnalité



Fonctionnement silencieux

La largeur des places varie de 65 à 75 cm

Faible maintenance

Nos serrures automatiques CSL ont un nombre minimal de pièces mobiles, ce qui signifie qu'il y a moins de risques que des pièces tombent en panne et que des problèmes surviennent.

Une ouverture incurvée

Grande ouverture de 47 cm et rail supérieur incurvé

